

Produktkatalog 2017



Prestige Vindue Ultra Dør Optima vindue Ultra Vindue Ultra ^m/ pollenfilter Royal Lux Dør Klick Klick Roll Up Roll Perfecta Plissé Nano
Enkelt Dør Plissé XL Dør Plissé Slimline Dør og vindue Prestige Dør Plissé Slimline Dør og vindue Rondo Cubic Perfecta Roll Perf
Nanoblind Prestige Vindue Ultra Dør Optima vindue Ultra Vindue Ultra ^m/ pollenfil PetScreen Vindue Ultra Dør Optima vindue Ultra Vind
pollenfilter Royal Lux Dør Klick Klick Roll Up Roll Perfecta Plissé Nanoblind Plissé Enkelt Dør Plissé XL Dør Plissé Slimline Dør og vindue P

B-FREE
Vinkelvej 9
8970 Havndal
Tlf: 86 47 68 11
Fax: 86 47 68 10

Mail: b-f@b-free.dk
Web: www.b-free.dk



Indholdsfortegnelse

INSEKTNET

Model Prestige Dør	Side 2 - 3
Model Prestige Vindue	Side 4 - 5
Model Ultra Dør	Side 6 - 7
Model Ultra Vindue	Side 8 - 9
Model Ultra ^m / Poll-tex, Ultra tagvindue	Side 10 - 11
Model Royal Lux Dør	Side 12 - 13
Model Klick	Side 14 - 17
Model Klick Flex	Side 18 - 19
Model Klick Roll Up	Side 20 - 21
Model Plissé Enkelt Dør	Side 22 - 23
Model Plissé XL Dør	Side 24 - 25
Model Plissé Slimline Dør og vindue	Side 26 - 27
Model Plissé Slimline Dør Duet	Side 28 - 29
Model Rondo & Cubic	Side 30 - 31
Løse net, NYHED PetScreen	Side 32 - 33

SOLAFSKÆRMNING

Perfecta Plissé eller Model Perfecta Rullo	Side 34 - 35
Model Nanoblind	Side 36 - 37

INFORMATION

Salgs- og Leveringsbetingelser	Side 38
Rengøring & vedligeholdelse	Side 39

MODEL PRESTIGE DØR

Bredde mm Højde mm	900	1000	1100	1200	1300	1400	1500	1600	1700	1800	1850
1800	4817	4898	4956	5048	5129	5234	5338	5407	5558	5662	5755
1900	4921	5014	5106	5153	5268	5361	5430	5616	5662	5790	5859
2000	5048	5129	5234	5315	5407	5454	5616	5697	5790	5905	6021
2100	5199	5268	5338	5430	5558	5639	5720	5813	5905	6044	6137
2200	5338	5407	5454	5616	5662	5755	5836	5940	6044	6160	6264
2300	5430	5558	5639	5697	5790	5859	5986	6068	6160	6299	6392
2400	5616	5662	5720	5813	5905	6021	6114	6230	6322	6473	6554
2500	5720	5790	5836	5940	6044	6160	6264	6357	6508	6658	6751
2600	6195	6264	6322	6415	6531	6693	6786	6867	7017	7133	7226
2700	6357	6415	6508	6635	6728	6844	6959	7040	7156	7307	7399
2800	6524	6635	6693	6786	6867	7017	7110	7203	7330	7457	7550

Leveres i farverne:

- RAL 9010 hvid
- RAL 9001 creme

Leveringstid 3-4 uger.

Ved andet farvevalg -
leveringstid 6-8 uger.

Tillæg ved montering i karm kr. 300,-
Tillæg ved MIX på/i karm
montering kr. 200,-

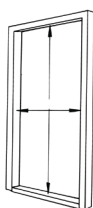
Ved andet farvevalg er der et startgebyr
på kr. 350,- netto pr. farve og pristillæg
på 30% pr. produkt.

Vejledende
udsalgspriser
inkl. moms.

April 2017

Net typer:	Insektnet	Solværn	Tillæg
Standard Grå	X		0,-
Stribet Grå (max bredde 160 cm)	X		250,-
Stribet Sort og Hvid (max bredde 140 cm)	X		250,-

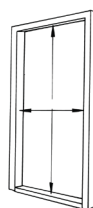
Måltagning i karm



System mål:

Bredden indvendig i karm.
Højden indvendig i karm.
Målene bør tages mindst 3 forskellige
steder på begge led og mindste mål
anvendes.

Måltagning på karm



System mål:

Bredden + kassette + 1cm.
Kassette: 48 mm.
Karm: Min. 25 mm.
Højden + Min. 2x skinnebredde.
Skinnebredde: 30 mm.

NB. Husk at oplyse hvilken side kassetten skal sidde i.

MODEL PRESTIGE DØR



Rullenet dør

Til montering på og i karm, eller kombineret på karm / i karm.
 Fremstilles altid efter mål.

Nettet fastholdes i skinnerne af en kulfiberstang i en løbegang.
 Døren låser i skinne v.h.a. en fjederbelastet lås i trækstangen.
 Mellemstop kan indsættes i skinnerne efter behov - ideel til dobbeltdøre.

Skinnehøjde 30 mm.

Kassette mål 48 mm. x 48 mm.

Prestige døren er på begge sider forsynet med en betjeningsvenlig lås.
 Ved PÅ KARM montering er trækstangen forsynet med børste.
 Ved I KARM montering er trækstangen forsynet med gummilæbe.
 Kombineret PÅ KARM/I KARM er trækstangen forsynet med gummilæbe.

TEKNISK INFORMATION Montering på eller i karm

Måltagning på karm

Kassettehøjde: Det nøjagtige totalmål på kassetten findes ved at tillægge højden på lysåbningen 60 mm. Således at glideskinnerne på 30 mm ikke kommer ud i lysåbningen.

Breddemål: Det nøjagtige breddemål findes ved at tillægge målet på lysåbningen bredden på karmen i den side hvor kassetten skal monteres + 10 mm til låsen i den modsatte side.

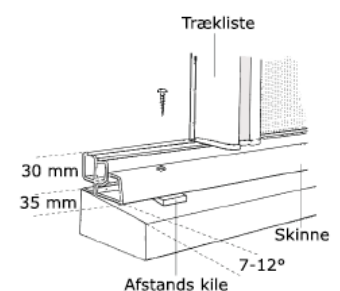
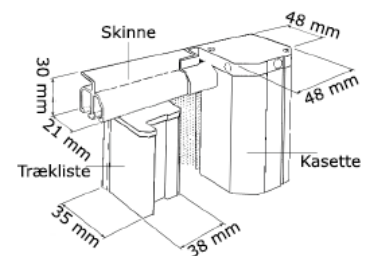
Måltagning i karm

Kassettehøjde: Det nøjagtige højdemål på kassetten findes ved at trække 1 mm fra højden på lysåbningen. (Det anbefales at målet tages min. 3 steder*)

Breddemål: Det nøjagtige breddemål findes ved at trække 1 mm fra bredden på lysåbningen. (Det anbefales at målet tages min. 3 steder*)

Bemærk: Til montering inde i karm, med skrå bundstykke, medfølger afstandskiler fra 7-12°

***NB. Oplys kun det mindste mål!**



MODEL PRESTIGE VINDUE

Højde/bredde mm	500	600	700	800	900	1000
500	2254	2360	2467	2587	2734	2840
600	2360	2507	2587	2707	2827	2960
700	2440	2587	2667	2814	2947	3067
800	2507	2680	2774	2947	3054	3147
900	2574	2747	2854	3014	3120	3267
1000	2680	2854	2987	3094	3200	3360
1100	2734	2934	3040	3174	3307	3454
1200	2827	3054	3120	3267	3414	3534
1300		3120	3200	3334	3467	3667
1400		3187	3280	3427	3560	3747
1500		3254	3360	3494	3680	3841
1600		3334	3454	3587	3761	3907
1700		3427	3494	3694	3854	3974
1800		3507	3574	3761	3921	4067
1900				3854	3987	4174
2000				3934	4081	4281
2100				4001	4174	4347
2200				4067	4241	4427

Højde/bredde mm	1100	1200	1300	1400	1500	1650
500	2974	3054	3174	3307	3454	3600
600	3067	3200	3307	3440	3587	3761
700	3187	3307	3427	3614	3707	3881
800	3280	3427	3587	3721	3814	4027
900	3400	3520	3707	3801	3921	4147
1000	3494	3640	3774	3894	4054	4254
1100	3627	3761	3881	4001	4147	4347
1200	3734	3854	3974	4121	4281	4481
1300	3801	3921	4094	4227	4374	4574
1400	3894	4027	4161	4347	4454	4694
1500	3961	4147	4281	4427	4547	4827
1600	4054	4201	4387	4521	4694	4934
1700	4161	4321	4467	4614	4787	5041
1800	4254	4414	4561	4707	4934	5147
1900	4334	4481	4627	4814	4987	5254
2000	4427	4574	4761	4947	5081	5347
2100	4507	4681	4867	5014	5174	5441
2200	4587	4774	4974	5107	5281	5507

Leveres i farverne:

- RAL 9010 hvid
- RAL 9001 creme

Leveringstid 3-4 uger.

Ved andet farvevalg -
leveringstid 6-8 uger.

Ekstra stop i skinne
kr. 125,- pr. sæt. (Opgiv
mål fra bunden af).

Bemærk mindste bredde
400 mm.

Træksnor: kr. 125,-

Ved andet farvevalg er
der et startgebyr på kr.
350,- netto pr. farve og
pristillæg på 30 % pr.
produkt.

Vejledende
udsalgspriser
inkl. moms.

April 2017

Poll-tex
Max. højde 1400 mm.



Net typer:	Insektnet	Pollen	Solværn	Tillæg
Standard Grå	X			0,-
Poll-tex Sort (max højde el. bredde 140 cm)	X	X		350,-

MODEL PRESTIGE VINDUE



Rullenet vindue

Til montering på og i karm, eller kombineret på karm / i karm.

Fremstilles altid efter mål og kan leveres med pollenfilter.
 Nettet fastholdes i aluminium skinnerne af en stålstang i en løbegang.
 Nettet låses i skinnen v.h.a. en fjederbelastet lås i trækstangen.
 Mellemstop kan laves efter behov i skinnerne mod bestilling – ideelt til opdeltte vinduer og høje vinduer, hvor det er praktisk med et stop inden nettet rulles op i fuld højde.
 Kan leveres med træksnor.

Skinne bredde 26 mm.

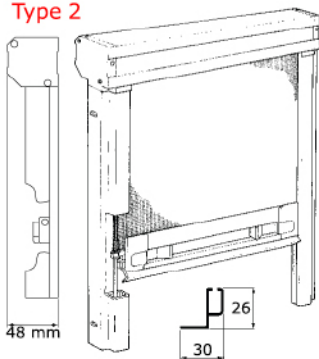
Kassette mål 48 mm. x 48 mm.

(ved højde over 2199 mm = 52 mm x 52 mm)

TEKNISK INFORMATION Montering på karm, i karm eller kombineret på/i karm

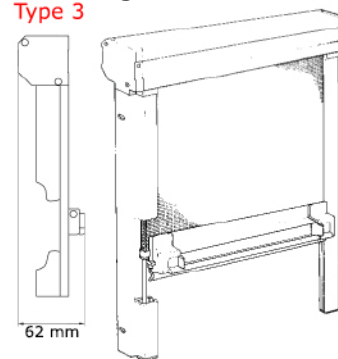
I KARM

Type 2



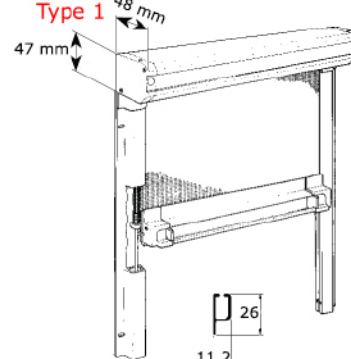
I KARM m. omvendt trækstang

Type 3



PÅ KARM

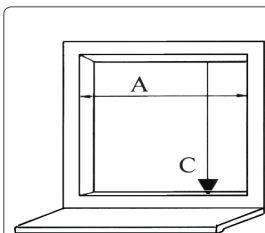
Type 1



Type 4:
 Venstre på karm
 Højre i karm

Type 5:
 Venstre i karm
 Højre på karm

Måltagning i karm

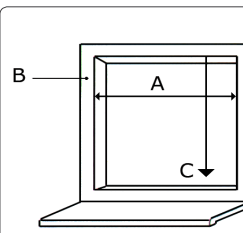


System mål:

Bredden: A
 Højden: C

Højde og bredde fratrækkes
 1 mm på lysåbningen.
 (Det anbefales at målet tages
 min. 3 steder)

Måltagning på karm



System mål:

Højde: Afstanden C +
 kassette + 1cm.

Kassette: 48 mm. / 52 mm.
 Karm: B min. 25 mm.
 Bredde: A + min. 2x skinne-
 bredde.

MODEL ULTRA DØR

Standard

Højde mm	Max. bredde mm	Pris
2050	1050	1923
2100	1500	2773
2150	1050	2021
2350	1050	2218

Leveres som standard i farven:

- RAL 9010 hvid med gråt net

Ved andet farvevalg: startgebyr kr. 350,- netto pr. farve og pristillæg på 30%.

-Varen bestilles efter mål.

Efter mål

Højde mm	Max. bredde mm	Pris
2050	1500	2974
2150	1500	3044
2250	1500	3310
2400	1500	3436
2050	1700	3226
2150	1700	3366
2250	1700	3618
2400	1700	3744

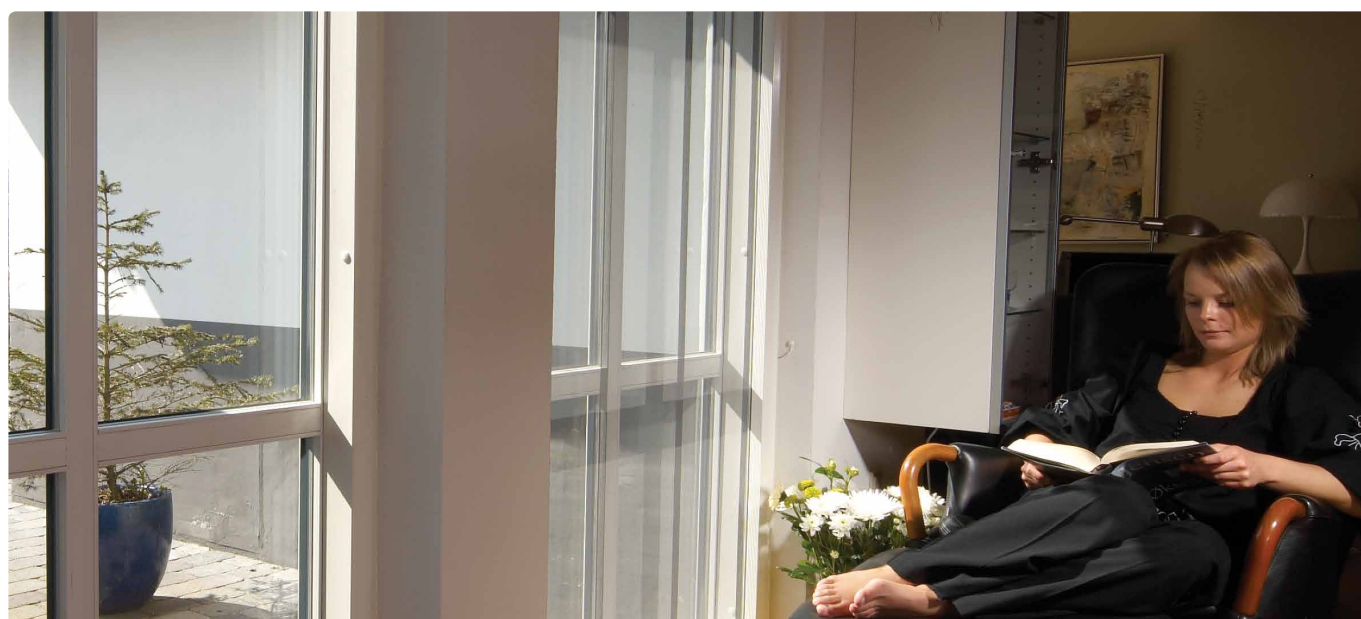
Vejledende udsalgspriser inkl. moms.

April 2017

Leveringstid standardmål 3 dage.

Leveringstid efter mål 3-4 uger.
Specialfarve 6-8 uger.

Net typer:	Insektnet	Pollen	Solværn	Tillæg
Standard Grå	X			0,-
Sort	X			250,-



MODEL ULTRA DØR



Rullenet dør

Til montering på karm

Ultra døren leveres i Standard størrelser, eller efter mål.

Nettet er forsynet med netglidere i kanten af nettet.

Disse holder nettet inde i skinnerne.

Trækstangen fastlåses i skinnen med en klikklås.

Nettet leveres standard i en ensfarvet grå.

Skinnehøjde 32 mm. aluminium.

Kassette mål 52 mm. x 52 mm.

OBS - Kan bruges som Dobbeldør.



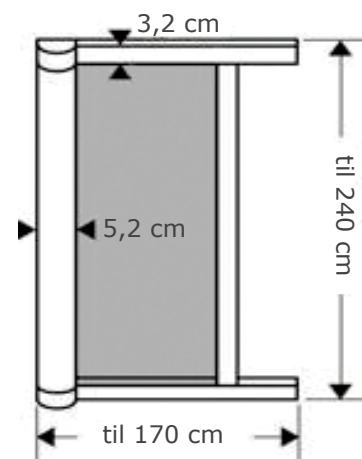
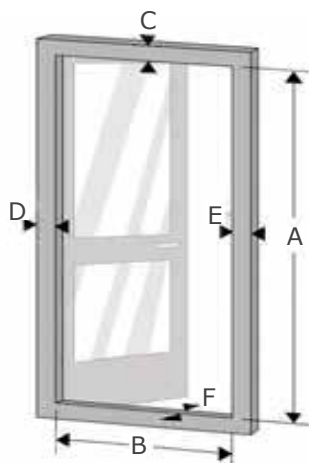
TEKNISK INFORMATION Montering på karm

Måltagning på karm

System mål:

Bredden + kassette.
Kassette: 52 mm.

Højden + min. 2x skinnebredde.
Skinnebredde: 32 mm.



MODEL ULTRA VINDUE



Rullenet vindue

Ultra vinduer leveres i standardstørrelser fra 530 mm til 1180 mm til montering på karm. Max. Højde 1500 mm.

Leveres efter mål til montering på eller i karm.
 Max. højde 1700 mm. Min. bredde 48 cm.

Nettet er forsynet med dobbeltsyning og netglidere, der holder nettet inde i skinnerne.
 Trækstangen fastholdes af en lille lås i enden af glideskinnerne.
 Der er monteret en børste i trækstangen, som giver et godt slut ved karmen.

Skinnebredde 32 mm. (Alu. skinne)
Kassette mål 52 mm. x 52 mm.



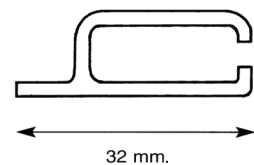
TEKNISK INFORMATION Montering på karm eller i karm

Måltagning på karm

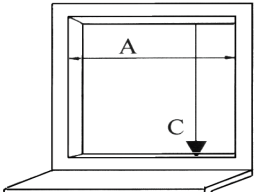


System mål:

Højde: Afstanden C + kassette + 1cm.
 Kassette: 52 mm.
 Karm: B min. 25 mm.
 Bredde: A + min. 2x skinnebredde.

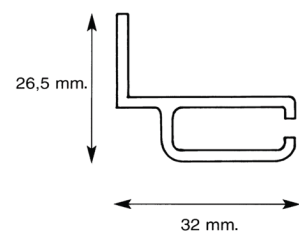


Måltagning i karm



System mål:

Bredden: A
 Højden: C
 Højde og bredde fratrækkes 1 mm. på lysåbningen.
 (Det anbefales at målet tages min. 3 steder)



ULTRA M/POLL-TEX

Standard vinduer ^M/pollenfilter

Bredde/højde mm	Pris pr. stk. kr.
630/1500	1329
680/1500	1357
730/1500	1385
780/1500	1413
830/1500	1441
880/1500	1469
930/1500	1497

ULTRA TAGVINDUE

Passer til VELUX®

Bredde/højde mm	Pris pr. stk. kr.
565/1700	1357
680/1700	1413
715/1700	1455
795/1700	1497
955/1700	1581
1155/1700	1721
1355/1700	1777

Leveres som standard
i farven:

- RAL 9010 hvid

Leveringtid 3 dage.

Vejledende
udsalgspriser
inkl. moms.

April 2017

Poll-tex



ULTRA VINDUE M/POLL-TEX

Standard vinduer M/pollenfilter

Ultra vinduer leveres i standardstørrelser fra 630 mm. til 930 mm. til montering på karm. Max. Højde 1500 mm.

ULTRA TAGVINDUE

Tagvinduer

Ultra tagvinduer passer til Velux® vinduer. De er monteret med almindelig gråt net. Nettet er forsynet med dobbeltsyning og netglidere, der holder nettet inde i skinnerne. Trækstangen fastholdes af en lille lås i enden af glideskinnerne.

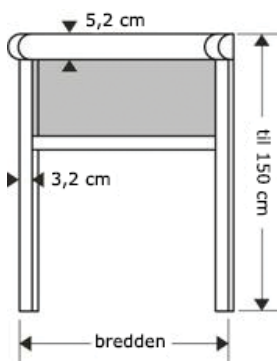


Skinnebredde 32 mm. (Alu. skinne)
Kassette mål 52 mm. x 52 mm.

Type	Bredde mål:	GGL-Kode			
Type 1	56,5 cm	6,9	101, 102, 104	C01, C02, C04, C06	CK02, CK04
Type 2	68,0 cm		204, 206	F04, F06, F08	FK04, FK06
Type 3	71,5 cm	5			
Type 4	79,5 cm	1, 2, 11, 13, 14	304, 306, 308, 310, 312	M04, M06, M08, M10, M12	MK04, MK06, MK08, MK10, MK12
Type 5	95,5 cm	3, 31	404, 406, 408, 410, 425	P04, P06, P08, P10, P25	PK04, PK06, PK08, PK10, PK25
Type 6	115,5 cm	4, 10	601, 606, 608, 610	S01, S06, S08, S10	SK01, SK06, SK08, SK10,
Type 7	135,5	7, 8	804, 808, 810	U04, U08, U10	UK04, UK08, UK10

TEKNISK INFORMATION Montering på karm

M/ Poll-tex

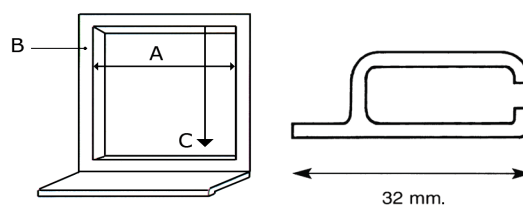


Kassette mål: 52 x 52 mm.
 Skinne mål: B 32 mm.
 H 1500 mm.

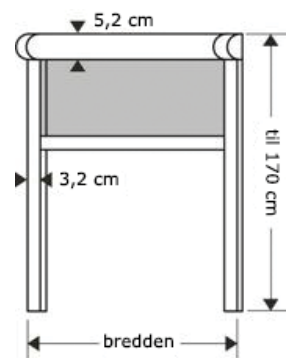
Måltagning på karm

System mål:

Højde: Afstanden C + kassette + 1cm.
 Kassette: 52 mm.
 Karm: B min. 25 mm.
 Bredde: A + min. 2x skinnebredde.



Passer t/ Velux®



Kassette mål: 52 x 52 mm.
 Skinne mål: B 32 mm.
 H 1700 mm.

MODEL ROYAL LUX DØR

Højde/bredde mm	900	1000	1100	1200	1300
2200	4477	4755	5060	5366	5672
2400	4644	4922	5227	5505	5853
2600	4783	5088	5366	5672	6143
2800	4922	5227	5505	5853	6434
3000	5088	5366	5672	6143	6723

Merpris fodspark pr. ekstra 20 cm. **kr. 150,-**
 ekstra skubplade **kr. 625,-**

Pendulhængsler
 incl. børste hele vejen rundt **kr. 625,-**

Dørpumpe **kr. 350,-**

Net typer:	Insektnet	Pollen	Solværn	Tillæg
Standard Grå	X			0,-
Alunet	X			350,-
Poll-tex	X	X		350,-
PetScreen	X			350,-

Leveres som standard
 i farven:

- RAL 9010 hvid

Leveringstid 1-2 uger.

Ved andet farvevalg:
 Startgebyr kr. 350,00
 netto pr. farve og pris-
 tillæg på 30%.
 Leveringstid 3-4 uger.

Vejledende
 udsalgspriser
 inkl. moms.

Ved mellem mål gælder
 næstfølgende prissats.

April 2017

NB.
 Oplys venligst mål til
 overkant midtersprosse.

Poll-tex



MODEL ROYAL LUX DØR



Fast ramme

Til montering på eller i karm.
 Fremstilles altid efter mål.

En meget robust dør – idéel til steder med meget trafik.

Døren er monteret med kraftige hængsler, samt børste til anlæg på karm.

Standard 20 cm fodspark.

Ved i karm montering er døren forsynet med pendul hængsler (saloon dør). Kræver en dyb dørkarm.

TEKNISK INFORMATION Montering på karm eller i karm

Måltagning på karm

Måltagning:
 Bredden: Afstanden +20 mm.
 til overlæg.

Højde: Afstanden +20 mm.

Karm: skal være bred nok til
 både overlæg af dør + hængsler

Måltagning i karm

Bredden indvendig karm.
 Højden indvendig karm.

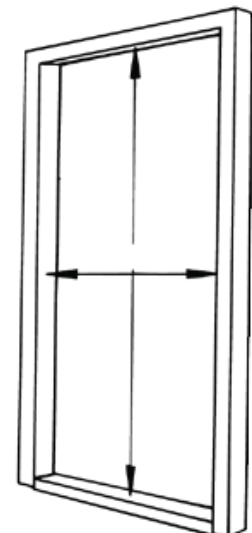
Husk denne udgave skal
 have pendulhængsler.

VIGTIGT!

Husk at hængsel sidder på dørrammen.

Dvs. dørbredden skal være 23 mm
 mindre end murmål.


Mål på midtersprosse tages fra bunden
 til overkant sprosse.



MODEL KLICK

Bredde mm Højde mm	500	600	700	800	900	1000	1100	1200
500	1047	1093	1138	1173	1207	1230	1253	1275
600	1093	1138	1173	1196	1230	1253	1275	1321
700	1138	1173	1196	1230	1253	1275	1321	1344
800	1173	1196	1230	1253	1275	1321	1344	1390
900	1196	1230	1253	1275	1321	1344	1390	1435
1000	1230	1253	1275	1321	1344	1390	1435	1492
1100	1366	1390	1435	1492	1515	1560	1594	1651
1200	1390	1435	1492	1515	1560	1594	1651	1709
1300	1435	1492	1515	1560	1594	1651	1709	1778
1400	1492	1515	1560	1594	1651	1709	1778	1834
1500	1515	1560	1594	1651	1709	1778	1834	1903
1600	1560	1594	1651	1709	1778	1834	1903	1971
1700	1594	1651	1709	1778	1834	1903	1971	2016
1800	1651	1709	1778	1834	1903	1971	2016	2039
1900	1709	1778	1834	1937	1971	2016	2039	2085
2000	1778	1834	1937	2016	2016	2039	2085	2131
2100	1834	1937	2016	2107	2165	2188	2244	2290
2200	1937	2016	2085	2188	2244	2267	2313	2359
2300	2016	2085	2165	2267	2313	2347	2381	2426
2400	2085	2165	2244	2347	2381	2426	2461	2507
2500	2165	2244	2279	2426	2461	2495	2529	2575

Rammer med højde over 1000 mm er forsynet med vandret afstivning.

Leveres i farverne: • RAL 9010 hvid Leveringstid 1-2 uger.	Ved andet farvevalg: Startgebyr kr. 350,- netto pr. farve og pristillæg på 30%. Leveringstid 3-4 uger.	Vejledende udsalgspriser inkl. moms. April 2017	Poll-tex 
--	--	--	--

Net typer:	Insektnet	Pollen	Solværn	Tillæg
Standard Grå	X			0,-
Alunet	X			350,-
Poll-tex	X	X		350,-
PetScreen	X			350,-

MODEL KLICK



Fast ramme vindue

Specielt udviklet til dreje/kip vinduer, hvor de kan monteres uden brug af værktøj.

Kan også bruges til mange andre typer vinduer.

Fremstilles altid efter mål, men udformes på forskellig måde afhængig af vinduestypen.

Ideel til lukning af ventilationsskakter, lyskasser mm, hvor nettet forhindrer eks.insekter, blade og smådyrs indtrængen.

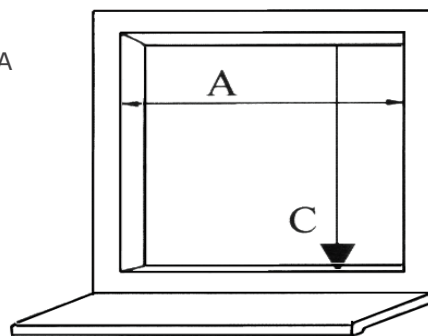
TEKNISK INFORMATION Montering i lysningshul

Måltagning i karm

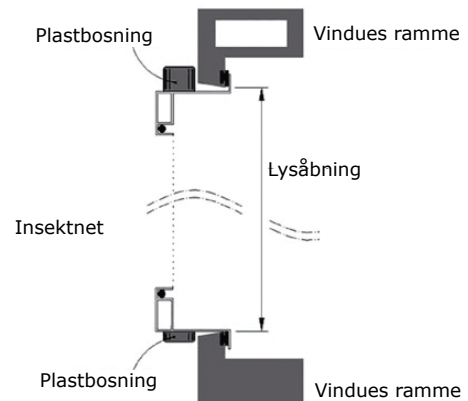
Systemmål:

Bredde: Vinduesåbningen, A
 Højde: Vinduesåbningen, C

Opgiv **ALTID** stramme mål.

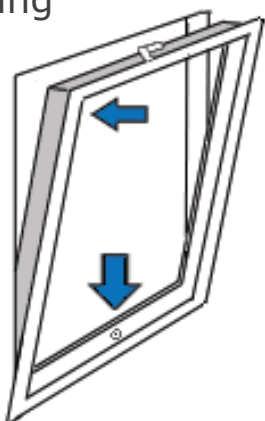


Tværsnit af vindue

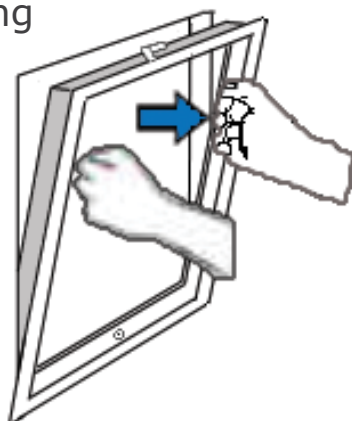


MODEL KLICK

Isætning

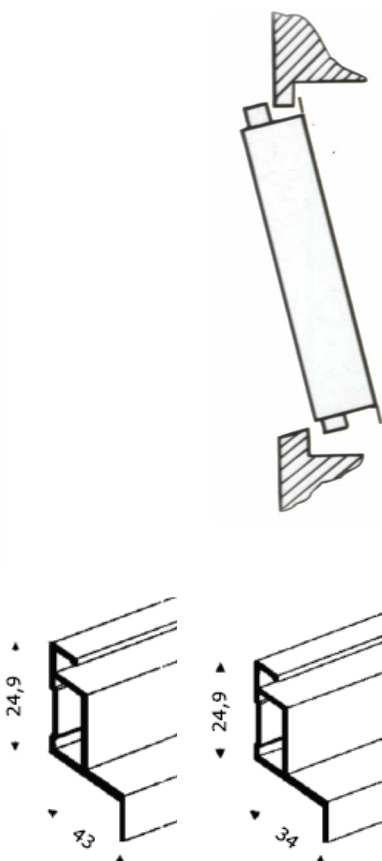
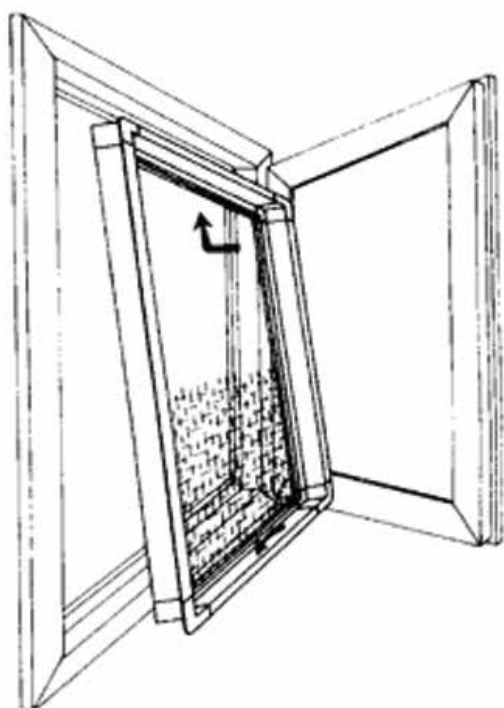


Udtagning



Fast ramme

Fremstilles altid efter mål, men udformes på forskellig måde afhængig af vinduestypen.



Aluprofiler:

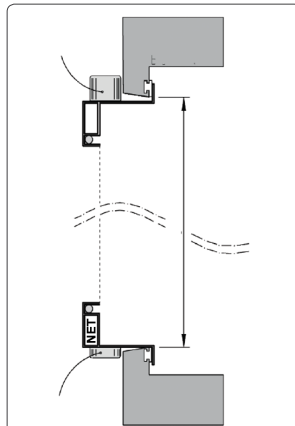
Fås i 2 forskellige størrelser.

Der bør vælges den profil, som giver befæstigelsen på Klick rammen det tætteste greb på vindueskarmen.

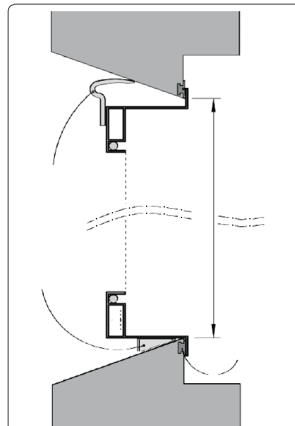
ALTSÅ: Jo smallere karm, des smallere profil. Karmtyper - [Se næste side.](#)



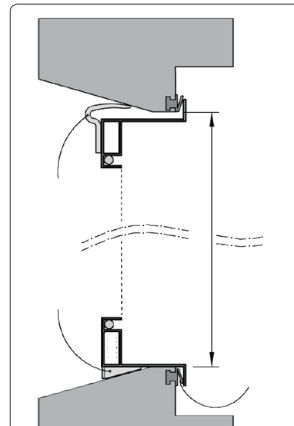
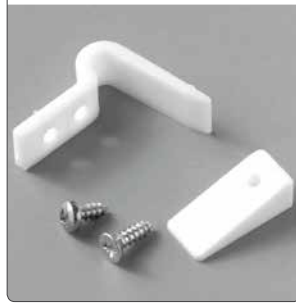
LÅSE TYPER AFHÆNGIGT AF KARMEN



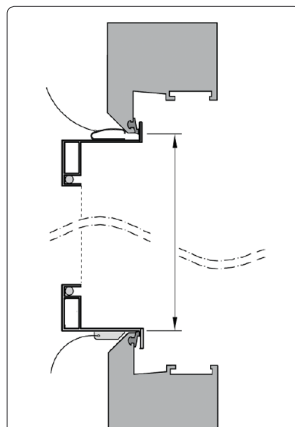
Type A
Plastvindue
-uden sålbænk



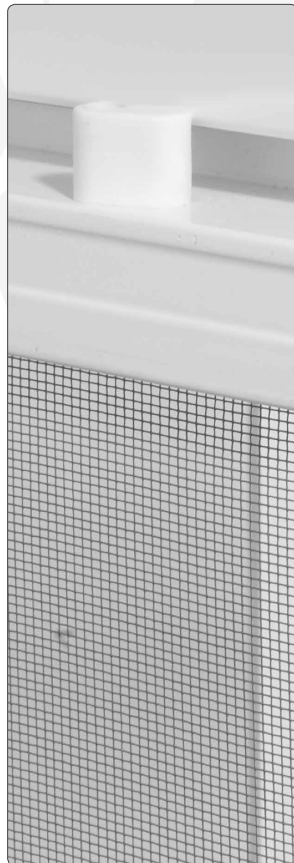
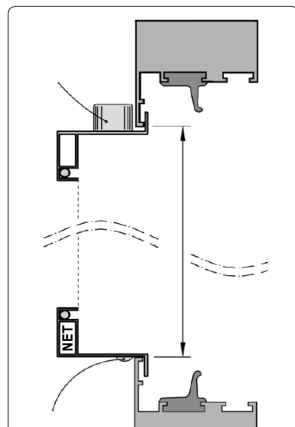
Type B
Plastvindue
-m/ lige int.
sålbænk



Type C
Plastvindue
-m/ knækket int.
sålbænk



Type AD
Plastvindue
-m/ spids kant



MODEL KLICK FLEX

Bredde mm Højde mm	500	600	700	800	900	1000	1100	1200	1300
500	1048	1093	1139	1173	1207	1230	1253	1276	1321
600	1093	1139	1173	1196	1230	1253	1276	1321	1344
700	1139	1173	1196	1230	1253	1276	1321	1344	1390
800	1173	1196	1230	1253	1276	1321	1344	1390	1435
900	1196	1230	1253	1276	1321	1344	1390	1435	1492
1000	1230	1253	1276	1321	1344	1390	1435	1492	1538
1100	1253	1276	1321	1344	1390	1435			
1200	1276	1321	1344	1390	1435	1492			
1300	1321	1344	1390	1435	1492	1538			
1400	1492	1515	1561	1595	1652	1709			
1500	1515	1561	1595	1652	1709	1777			
1600	1561	1595	1652	1709	1777	1834			
1700	1595	1652	1709	1777	1834	1902			
1800	1652	1709	1777	1834	1902	1971			
1900	1709	1777	1834	1937	1971	2016			
2000	1777	1834	1937	2016	2016	2039			
2100	1834	1937	2016	2108	2165	2187			
2200	1937	2016	2085	2187	2244	2267			
2300	2016	2085	2165	2267	2313	2347			
2400	2085	2165	2244	2347	2381	2427			
2500	2165	2244	2279	2427	2461	2495			

Bredde mm Højde mm	1400	1500	1600	1700	1800	1900	2000	2100	2200	2300	2400	2500
500	1344	1390	1435	1469	1515	1561	1606	1652	1697	1766	1811	1868
600	1390	1435	1481	1515	1561	1606	1652	1709	1766	1811	1868	1925
700	1435	1492	1538	1572	1629	1675	1720	1777	1834	1891	1937	1994
800	1492	1538	1583	1629	1675	1731	1788	1845	1891	1948	2005	2062
900	1538	1595	1652	1697	1743	1811	1857	1914	1971	2028	2085	2142
1000	1595	1663	1720	1777	1834	1880	1937	1994	2051	2108	2176	2233

Leveres i farverne:
 • RAL 9010 hvid
 • RAL 9001 creme
 Leveringstid 3-4 uger.

Ved andet farvevalg:
 Startgebyr kr. 350,-
 netto pr. farve og
 pristillæg på 30%.
 Leveringstid 6-8 uger.

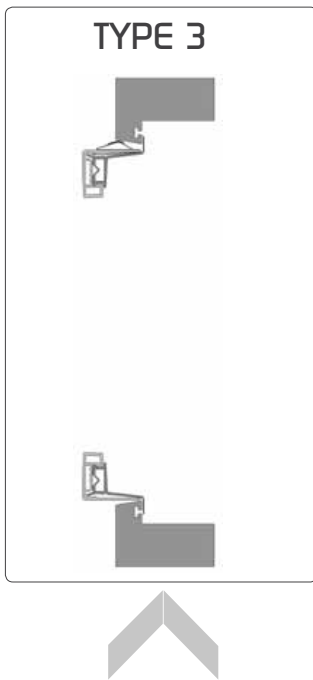
Vejledende
 udsalgspriser
 inkl. moms.
 April 2017

Poll-tex

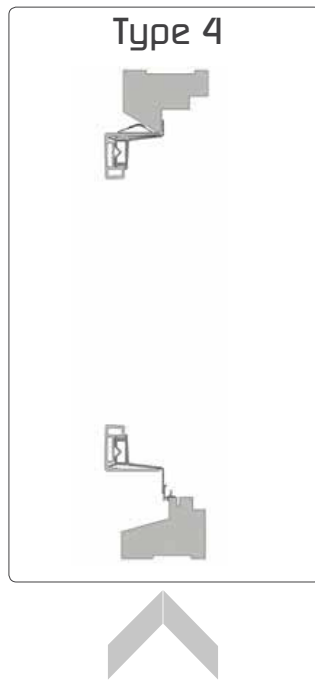


Net typer:	Insektnet	Pollen	Solværn	Tillæg
Standard Grå	X			0,-
Sort	X			250,-
Poll-tex max 140 cm	X	X		350,-

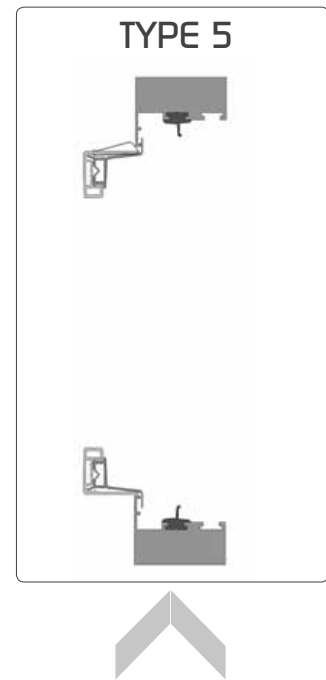
MODEL KLICK FLEX



Type 3 - Plastic/træ



**Type 4 - Træ/Aluminium
m/ forskudt kant**



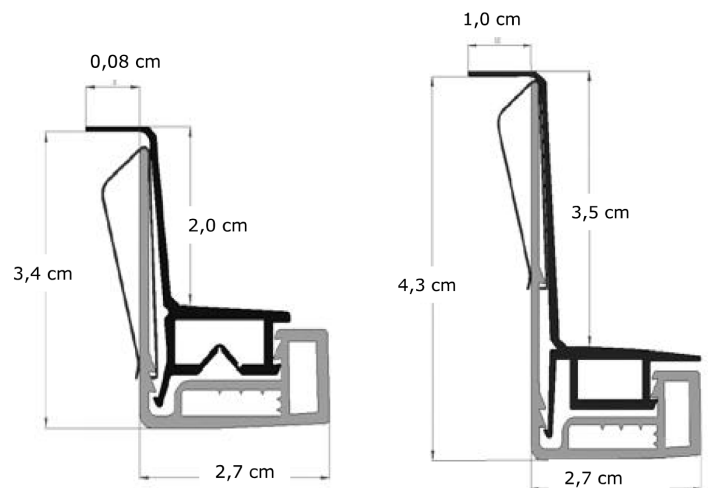
Type 5 - Aluminium

Klick ramme specielt udviklet til aluminiumsvinduer

Den har en aluminiumsramme som er ultra tynd, kun 0,6 mm kunststofkant til fastholdelse af inseknetrammen.

Den tynde kunststofkant betyder det ikke påvirker vinduets tætningslister.

Ved Klick Flex vil afstivning være monteret på rammer over 1000 mm og yderligere ved 2000 mm.



MODEL KLICK ROLL UP

Bredde mm Højde mm	500	600	700	800	900	1000	1100	1200	1300	1400
500	1632	1701	1769	1827	1872	1918	1952	1998	2044	2101
600	1701	1769	1827	1872	1918	1952	2009	2044	2101	2169
700	1769	1827	1872	1918	1952	2009	2044	2101	2169	2227
800	1827	1872	1918	1952	2009	2044	2101	2169	2227	2307
900	1872	1918	1952	2009	2044	2101	2169	2227	2307	2398
1000	1918	1952	2009	2044	2101	2169	2227	2307	2398	2490
1100	1952	2009	2044	2101	2169	2227	2307	2398	2490	2581
1200	2009	2044	2101	2169	2227	2307	2398	2490	2581	2684
1300	2044	2101	2169	2227	2307	2398	2490	2581	2684	2764
1400	2307	2341	2421	2490	2558	2650	2741	2832	2924	3038

Leveres i farverne:

- RAL 9010 hvid
- RAL 9001 creme

Leveringstid 3-4 uger.

Ved andet farvevalg: startgebyr kr. 350,- netto pr. farve og pristillæg på 30%.

Leveringstid 6-8 uger.

Vejledende udsalgspriser inkl. moms.

April 2017



Net typer:	Insektnet	Solværn	Tillæg
Standard Grå	X		0,-
Poll-tex (max 140 x 140 cm)	X	X	350,-



MODEL KLICK ROLL UP



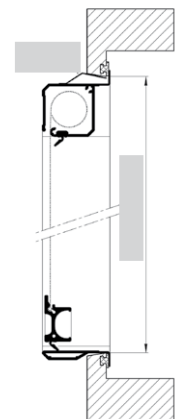
Fast ramme vindue

Specielt udviklet til dreje/kip vinduer, hvor de kan monteres uden brug af værktøj.
 Kan også bruges til mange andre typer vinduer.

Fremstilles altid efter mål, men udformes på forskellig måde afhængig af vinduestypen.

KLICK ROLL UP er en helt speciel version indsatsramme med integreret rollenet.

Rullenettet kan betjenes enten horisontalt↔ eller vertikalt↑↓



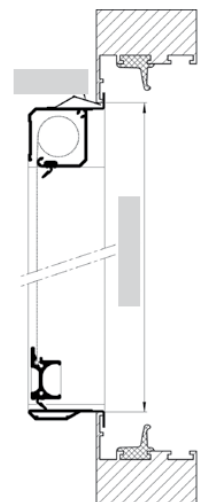
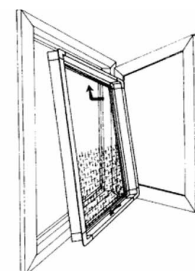
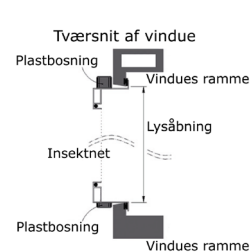
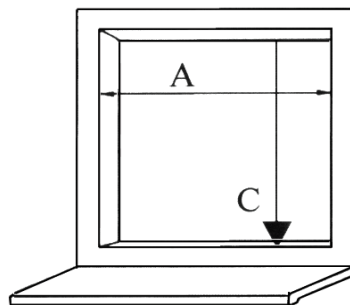
TEKNISK INFORMATION Montering i lysningshul

Måltagning i karm

Systemmål:

Bredde: Vinduesåbningen, A
 Højde: Vinduesåbningen, C

Opgiv altid stramme mål.



NB.
 Husk at oplyse om Vertikal↑↓ eller Horisontal↔ betjening.

MODEL PLISSÉ ENKELT DØR

Model	Dørhøjde mm	Pris pr. stk. 960 mm	Pris pr. stk. 1090 mm	Pris pr. stk. 1300 mm	Pris pr. stk. 1600 mm
A	1941-1970			3635	
B	1971-2000	3371		3635	
C	2001-2030	3371		3635	4957
D	2031-2060	3371		3635	4957
E	2061-2090	3625		3909	5333
F	2091-2120	3625		3909	5333
G	2121-2150	3625		3909	5333
H	2151-2180	3625		3909	5333
I	2181-2210		3922	4230	5772
J	2211-2240		3922	4230	5772
K	2241-2270		3922	4230	5772
L	2271-2300		3922	4230	5772
M	2301-2330		4272	4609	6291
N	2331-2360		4272	4609	6291
O	2361-2390		4272	4609	6291
P	2391-2420		4272	4609	6291
Q	2421-2450		4272	4609	6291
R	2451-2480		4272	4609	6291
S	2481-2510		4272	4609	6291
T	2511-2540		4272	4609	6291
U	2541-2570			4609	6291
V	2571-2600			4609	6291
Parkeringsmål		90 mm	960 mm	100 mm	140 mm

Karm t/PÅ KARM montering **960/1300 mm** **kr. 1450,-**
 Karm t/PÅ KARM montering **1600 mm** **kr. 1950,-**
 - Incl. 4 hjørner samt clip

Tillæg ved levering af karm i anden farve **kr. 500,-**

Klick skinne til samling af døre **2600 mm** **kr. 200,-**

Kile skinne til skråt dørtrin **1300 mm** (glideskinne) **kr. 200,-**

Kile skinne til skråt dørtrin **2600 mm** (glideskinne) **kr. 400,-**

Kilelister (3000 mm)

6° **kr. 256,-**

12° **kr. 281,-**

25° **kr. 356,-**

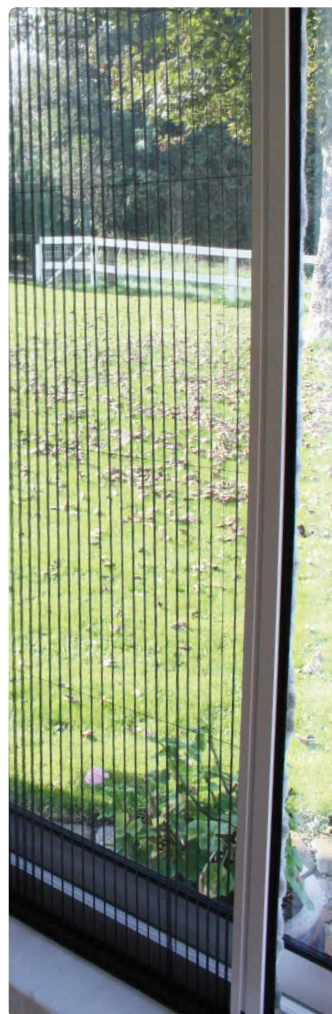
Leveringstid: 1-3 dage.
 Standard i Hvid.
 Flere standard farver
 spørg os.
 De fleste er lagervarer.
 Øvrige 3-4 uger.

Ved andet farvevalg er
 der tillæg på kr. 925,-
 netto.
 Leveringstid: 3-4 uger

Tillæg for lavere døre:
 kr. 480,- Netto.

Vejledende udsalgs-
 priser inkl. moms.

April 2017



MODEL PLISSÉ ENKELT DØR



Plissé dør

Til montering i karm

Leveres standard og efter mål.

Standard størrelser fra 1941 mm til 2600 mm i højden og 960, 1090, 1300 og 1600 mm i bredden.

Kan monteres som dobbelt dør, med en plissé i hver side.

Kan sættes sammen med Klick skinne, så bredere karm kan dækkes.

Topkassette Brede: 40 mm. Højde 60 mm.

Bundlisten Brede: 35 mm. Højde 3 mm.

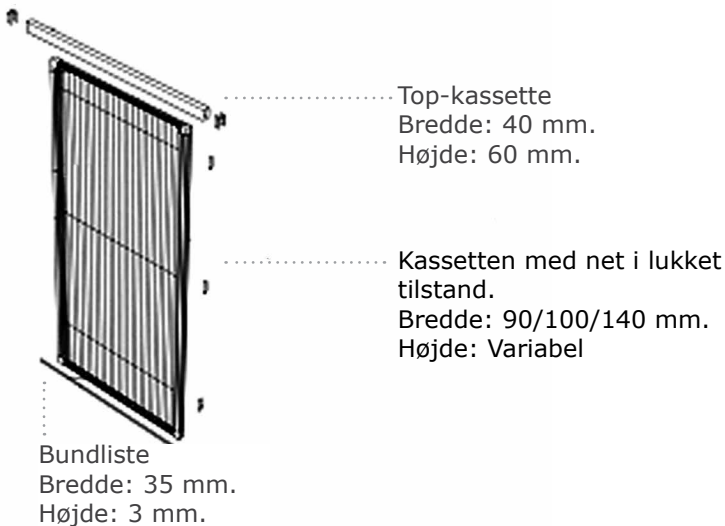
Den meget tynde bundskinne gør denne dør attraktiv hvor der skal passeres med kørestol, madvogn o.l.

Plissé døren ruller ikke automatisk ind, men skubbes sammen, hvorved den folder sig ind i plissefolderne til den kun fylder 90/100/140 mm. Døren er beregnet til I KARM, men ved tilkøb af en karm giver det mulighed for PÅ KARM montage. Som ekstraudstyr til et skråt dørtrin, købt en skrå glideskinne.



TEKNISK INFORMATION Montering i karm

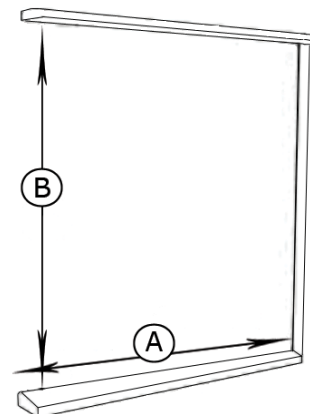
Tværsnit af Plissé dør



Måltagning i karm:

Bredden: A

Højden: B



MODEL PLISSÉ DØR XL

Model	Dørhøjde mm	Bredde mm	Pris pr. stk.
BXL	1971-2000	1800	5565
CXL	2001-2030	1800	5565
DXL	2031-2060	1800	5565
EXL	2061-2090	1800	5988
FXL	2091-2120	1800	5988
GXL	2121-2150	1800	5988
HXL	2151-2180	1800	5988
IXL	2181-2210	2000	6482
JXL	2211-2240	2000	6482
KXL	2241-2270	2000	6482
LXL	2271-2300	2000	6482
MXL	2301-2330	2000	7065
NXL	2331-2360	2000	7065
OXL	2361-2390	2000	7065
PXL	2391-2420	2000	7065
QXL	2421-2450	2000	7065
RXL	2451-2480	2000	7065
SXL	2481-2510	2000	7065
TXL	2511-2540	2000	7065
UXL	2541-2570	2000	7065
VXL	2571-2600	2000	7065

Leveres som standard i farven:

- Hvid

Leveringstid:
Mange størrelser på
lager Øvrige 3-4 uger.

Ved andet farvevalg er
der tillæg på kr. 925,-
netto.

Leveringstid 3-4 uger.

Vejledende udsalgs-
priser inkl. moms.

April 2017

Ekstra tilbehør til Plissé døre

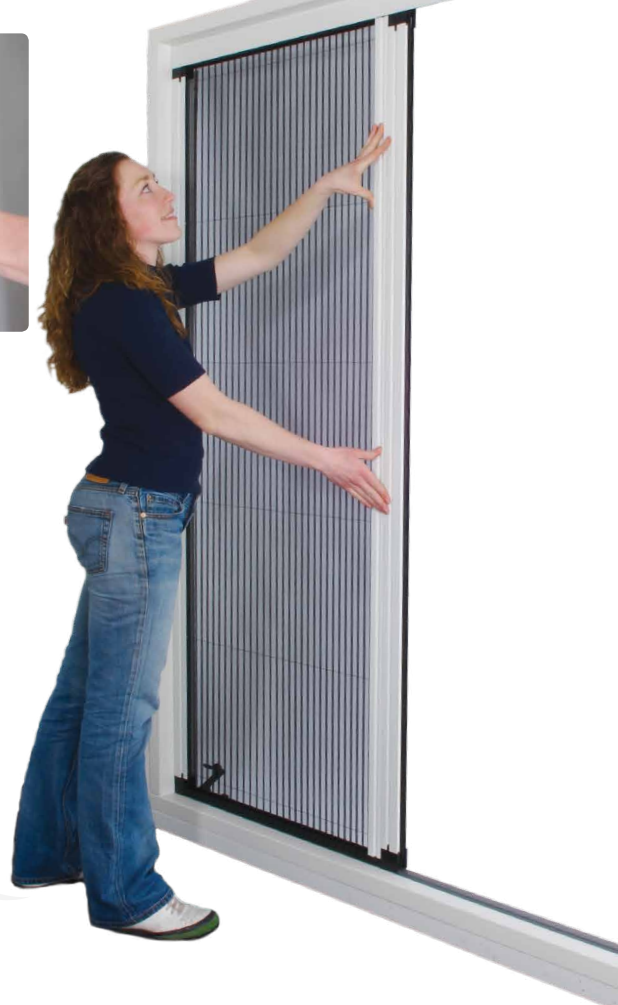
Topskinne til Dobbelt dør **2600 mm** kr. **410,-**
 Kile bundskinne t/skrå fodliste **2600 mm** kr. **400,-**
 Karm t/PÅ KARM m ontering **1600/2000 mm** kr. **1950,-**
 - Incl. 4 hjørner samt 12 clips

Karm i andre farver: kr. **500,-**

Klick skinne **2600 mm** kr. **200,-**



MODEL PLISSÉ DØR XL



Plissé dør

Plissé døren er et unikt produkt, hvor den nederste glideskinne kun er 3 mm høj.

Det gør Plissé attraktivt for passage med kørestol og lign. I vinterperioden kan døren nemt klikkes af dørkarmen og gemmes væk til næste sæson.

En XL dør dækker op til 1800/2000 mm i bredden.

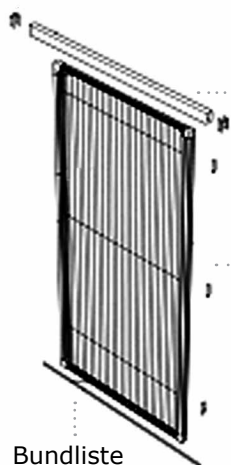
Her indbygges en ekstra lodret skinne midtvejs på nettet for at bevare stabiliteten.

Hvis det er mere ideelt at montere 2 enkelte Plissé døre, med en i hver side, er dette muligt i form af en dobbelt dør.

Montering af magnetliste i samlingen gør, at dørene forbliver tæt samlet.

TEKNISK INFORMATION Montering i karm

Tværsnit af Plissé dør



Top-kassette
 Brede: 40 mm.
 Højde: 60 mm.

Kassetten med net i lukket tilstand.
 Brede: 160 mm.
 Højde: Variabel

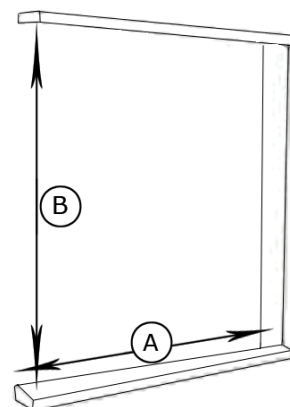
Bundliste
 Brede: 35 mm.
 Højde: 3 mm.

Måltagning i karm

Bredden: A
 Højden: B

Parkerings
 bredde: 160 mm.

Ved valg af XL,
 vil nettet være
 monteret med en
 lodret afstivning
 midt på nettet.



MODEL PLISSÉ SLIMLINE DØRE & VINDUE

Plissé slimline VINDUE

Bredde mm Højde mm	600	700	800	900	1000	1100	1200	1300	1400						
1000									2285						
1100								2285	2342						
1200							2285	2371	2543						
1300							2285	2371	2557	2743					
1400							2285	2342	2543	2743	2944				
1500							2285	2500	2715	2929	3144				
1600							2285	2428	2657	2886	3116	3345			
1700							2328	2571	2815	3058	3302	3545			
1800							2285	2457	2715	2972	3230	3488	3745		
1900							2314	2586	2858	3130	3402	3674	3946		
2000							2428	2715	3001	3287	3574	3860	4146		
2100							2285	2543	2843	3144	3445	3745	4046	4347	
2200							2342	2657	2972	3287	3602	3917	4232	4547	
2300							2442	2772	3101	3431	3760	4089	4418	4748	
2400							2543	2886	3230	3574	3917	4261	4605	4948	
2500							2285	2643	3001	3359	3717	4075	4433	4791	5149

Tillæg for anden farve **kr. 925,-**
 Betjeningspind **kr. 160,-**

Plissé slimline ENKEL dør

Bredde mm Højde mm	600	700	800	900	1000	1100	1200	1300	1400						
1000									2285						
1100								2285	2342						
1200							2285	2371	2543						
1300							2285	2371	2557	2743					
1400							2342	2543	2743	2944					
1500							2285	2500	2715	2929	3144				
1600							2285	2428	2657	2886	3116	3345			
1700							2328	2571	2815	3058	3302	3545			
1800							2285	2457	2715	2972	3230	3488	3745		
1900							2314	2586	2858	3130	3402	3674	3946		
2000							2428	2715	3001	3287	3574	3860	4146		
2100							2285	2543	2843	3144	3445	3745	4046	4347	
2200							2342	2657	2972	3287	3602	3917	4232	4547	
2300							2443	2772	3101	3431	3760	4089	4418	4748	
2400							2543	2886	3230	3574	3917	4261	4605	4948	
2500							2285	2643	3001	3359	3717	4075	4433	4791	5149
2600							2371	2743	3116	3488	3860	4232	4605	4977	5349

Leveres som standard i farverne:

- RAL 9010 Hvid
 - RAL 9005 Sort
- Flere standard farver/ spørg os.
 Mange standard døre på lager:
 leveringstid: 3 dage.
 Øvrige: 2 uger.

Levering med gråt net:
 tillæg: 350,-

leveringstid: 2 uger.

Vejledende udsalgspriser inkl. moms.

April 2017



MODEL PLISSÉ SLIMLINE DØRE & VINDUE



Modellen kan leveres i tre forskellige udgaver

VINDUET

betjenes vertikalt (tophængt), er ideel til vinduer men kan leveres op til 250 cm i højden.

ENKELT DØREN

betjenes horisontalt (sidehængt) Denne model har en bundskinne på 7 mm og kan leveres som Enkelt eller Duet.

DUET DØREN

betjenes også horisontalt men med mulighed for at skyde døren til begge sider.

Model Plisse Slim Line er et ekstra tyndt produkt, med en dybde på kun 22 mm Modellen monteres i karm.

En ideel løsning i små rum, hvor pladsen er knap. Nettet er sort plissé men kan leveres med gråt net mod tillæg.

Produktet leveres på færdige mål, i både højde og bredde.



		B	H	Minimums pris
Vindue	MIN.	300	-	2285,-
	MAX.	1400	2500	
Enkelt	MIN.	-	600	2285,-
	MAX	1400	2600	
Duet	MIN.	-	600	3307,-
	MAX	2400	2600	

MODEL PLISSÉ SLIMLINE DØRE & VINDUE

Plissé slimline DUET dør

Bredde mm Højde mm	1000	1100	1200	1300	1400	1500	1600	1700	1800
1000									
1100								3307	3307
1200							3307	3370	3561
1300						3307	3434	3640	3846
1400					3307	3466	3687	3909	4131
1500				3307	3466	3703	3941	4179	4416
1600			3307	3434	3687	3941	4195	4448	4702
1700			3370	3640	3909	4179	4448	4718	4987
1800		3307	3561	3846	4131	4416	4702	4987	5272
1900		3450	3751	4052	4353	4654	4955	5256	5557
2000	3307	3624	3941	4258	4575	4892	5209	5526	5843
2100	3466	3798	4131	4464	4797	5130	5462	5795	6128
2200	3624	3973	4321	4670	5019	5367	5716	6065	6413
2300	3783	4147	4512	4876	5241	5605	5970	6334	6699
2400	3941	4321	4702	5282	5462	5843	6223	6603	6984
2500	4099	4496	4892	5288	5684	6080	6477	6873	7269
2600	4258	4670	5082	5494	5906	6318	6730	7142	7554

Bredde mm Højde mm	1900	2000	2100	2200	2300	2400
800					3307	3307
900			3307	3307	3418	3561
1000	3307	3307	3466	3624	3783	3941
1100	3450	3624	3798	3973	4147	4321
1200	3751	3941	4131	4321	4512	4702
1300	4052	4258	4464	4670	4876	5082
1400	4353	4575	4797	5019	5241	5462
1500	4654	4892	5130	5367	5605	5843
1600	4955	5209	5462	5716	5970	6223
1700	5256	5526	5795	6065	6334	6603
1800	5557	5843	6128	6413	6699	6984
1900	5859	6160	6461	6762	7063	7364
2000	6160	6477	6794	7111	7428	7744
2100	6461	6794	7126	7459	7792	8125
2200	6762	7111	7459	7808	8157	8505
2300	7063	7428	7792	8157	8521	8886
2400	7364	7744	8125	8505	8886	9266
2500	7665	8061	8458	8854	9250	9646
2600	7966	8378	8790	9202	9615	10.027

Leveres som standard i farverne:

- RAL 9010 Hvid
- RAL 9005 Sort

leveringstid:
2 uger.

Levering med gråt net:
tillæg: kr. 350,-

leveringstid:
2 uger.

Vejledende udsalgspriser inkl. moms.

April 2017

MODEL PLISSÉ SLIMLINE DØRE & VINDUE



Modellen kan leveres i tre forskellige udgaver. Vinduet betjenes vertikalt (tophængt), er ideel til vinduer men kan leveres op til 250 cm i højden.

Enkelt Døren betjenes horisontalt (sidehængt). Denne model har en bundskinne på 7 mm og kan leveres som Enkelt eller Duet. Duet betjenes også horisontalt men med mulighed for at skyde døren til begge sider.

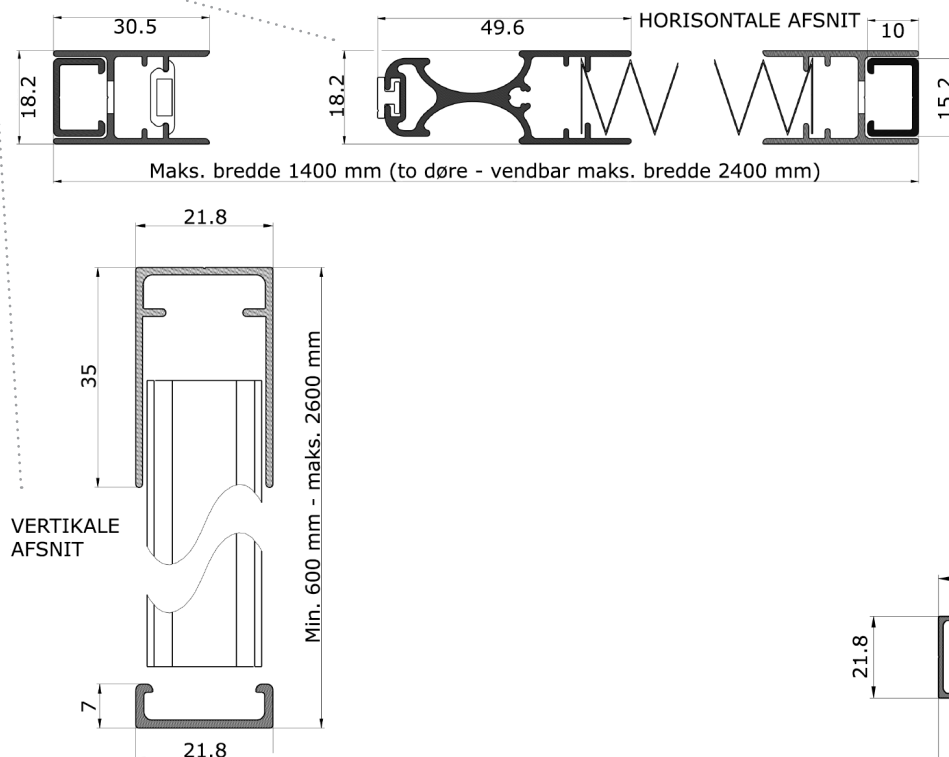
Model Plisse Slimline er et ekstra tyndt produkt, med en dybde på kun 22 mm. Modellen monteres i karm.

En ideel løsning i små rum, hvor pladsen er knap. Nettet er sort plissé men kan leveres med gråt net mod tillæg.

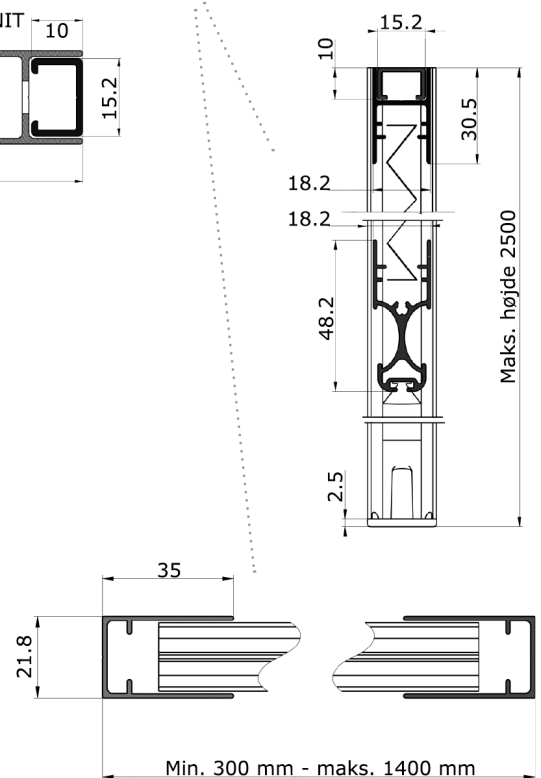
Produktet leveres efter mål, så produktet kommer i færdig højde og bredde.

TEKNISK INFORMATION Montering i karm

Dør



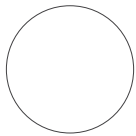
Vindue



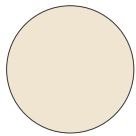


RONDO & CUBIC

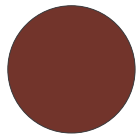
Fås i disse 8 forskellige farver.



001
Hvid



002
Elfenben



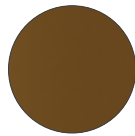
003
Brun



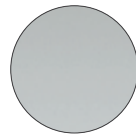
004
Grøn



006
Sort



008V
Bronze



009
Sølv



007B
Mørke brun

Rondo leveres i 2 forskellige kasette:

RONDO	Max bredde	Max højde
Str. 80 mm	3000 mm	1600 mm
Str. 100 mm	5000 mm	3000 mm



Cubic leveres i 3 forskellige kasette:

CUBIC	Max Bredde	Max højde
Str. 80 mm	3000 mm	1600 mm
Str. 100 mm	5000 mm	2800 mm
Str. 130 mm	5000 mm	3500 mm



SYSTEMPRISER	Pr. m ²
Rondo 80/100	1538
Cubic 130	1773

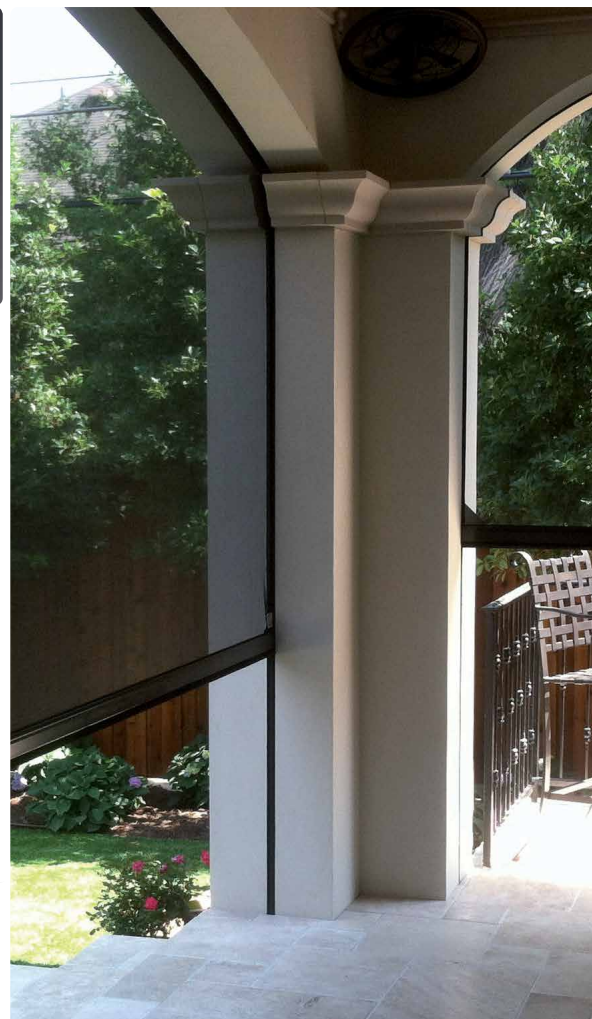
Tillæg

Kardan håndsving	kr. 1310,-
Mekanisk motor	kr. 3799,-
Mekanisk motor m/fjernbetjening	kr. 4599,-

Mulighed for udbygning med vindmåler for beskyttelse ved automatisk oprul. Kontakt os for mulighederne.



RONDO & CUBIC



Stærkt insektnet løsning

Nu er det muligt at få et insektnet i ekstrem stærk og flexibel udgave til udestuen så også den kan nydes hele døgnet uden svirrende insekter.

Rondo/Cubic gør din udestue helt "færdig" og fri for insekter og giver dig dermed fuld udnyttelse af den.

Rondo/Cubic er fremstillet efter zipper princippet og holder derfor utroligt godt sammen på net og system.

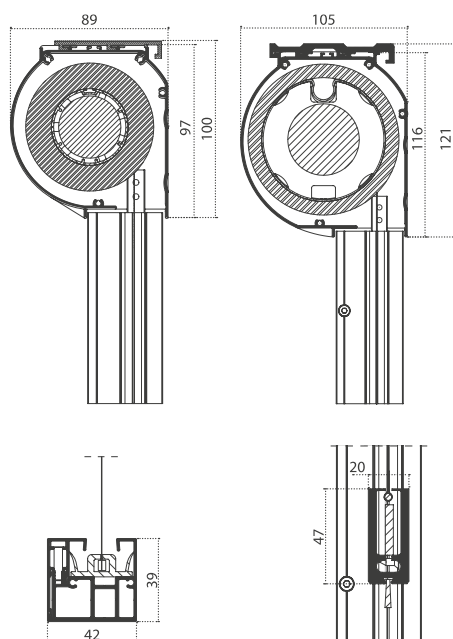
Rondo/Cubic kan leveres til manuel betjening eller til el m/fjernbetjening.

Rondo/Cubic leveres i farverne: **9010 hvid, 8017, alu oxideret**
 Nettet er gråt.

TEKNISK INFORMATION

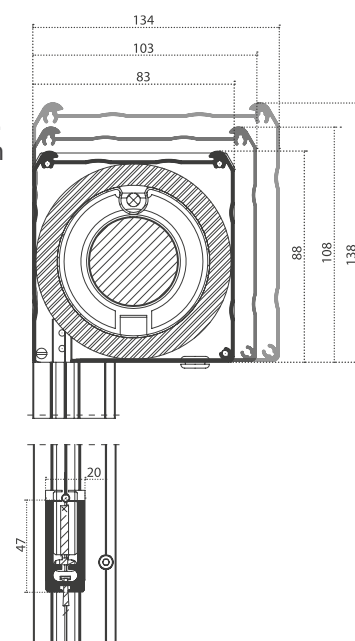
RONDO

Rondo har en rund kasette. 80 mm og 100 mm.



CUBIC

Cubic har en firkantet kasette. 80 mm, 100 mm og 130 mm.



LØSE NET som metervarer leveres i hele længder

Alm. insektnet

Det klassiske grå insektnet.
Kan også leveres i sort.
Coated glasfiber.
Maskehul 1,6x1,4 mm.



Poll-tex

Sort pollenfilter.
Tager 99% af alle
kendte pollentyper.



PetScreen

Kraftig masket aluminiumnet.
Maskehul 1,6x1,4 mm.



Aluminiumnet

Fint masket aluminiumnet.
Maskehul 2x2 mm.



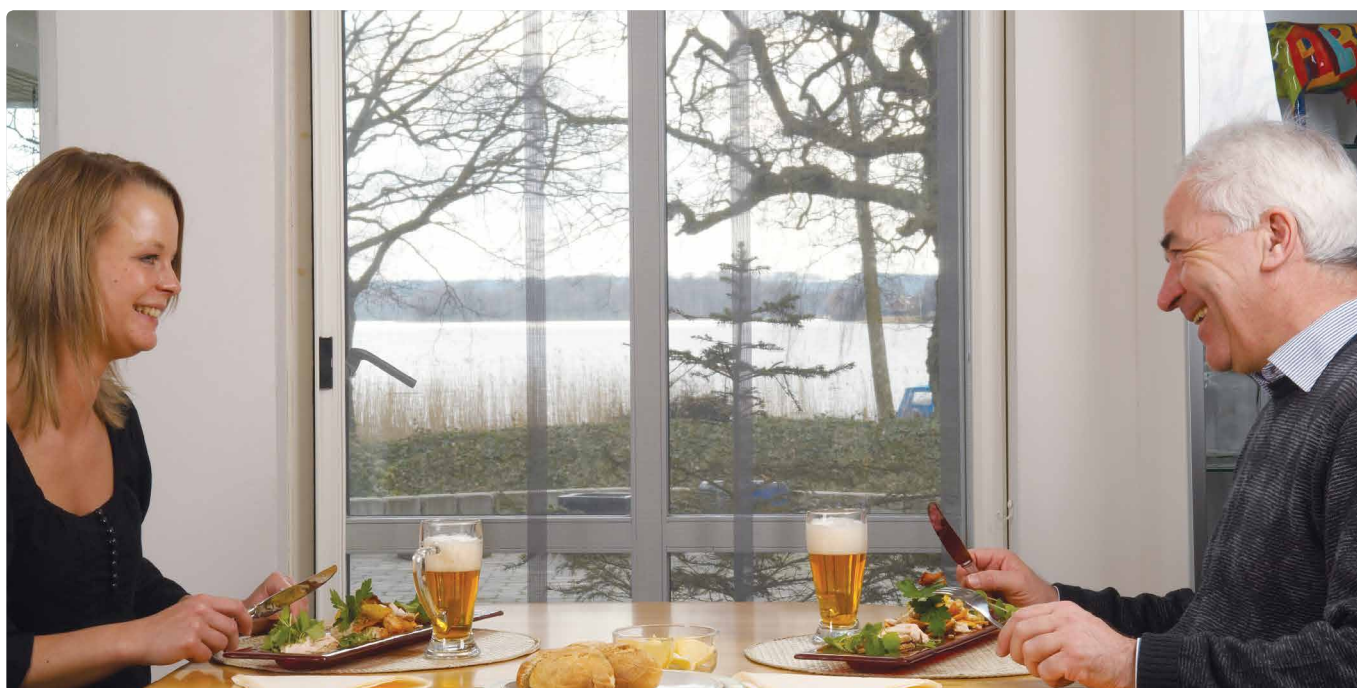
Alunet/Trådnet

Kraftig masket aluminiumnet.
Maskehul 4x4 mm.



Bredde mm	1000	1200	1400	1600
Produkt				
Alm. insektnet gråt, maskehul 1,6x1,4 mm	62,50	75,00	87,50	
Alm. insektnet sort, maskehul 1,6x1,4 mm		87,50		
Poll-tex				250
Aluminiumnet maskehul 2x2 mm		375		
Alunet/Trådnet maskehul 4x4 mm		375		
PetScreen gråt, maskehul 1,6x1,4 mm			210	

leveringstid: 1-3 dage.



NYHED PETSREEN



PetScreen

Til huset med kæledyr. Et stærk og modstandsdygtig insektnet.

Nettet er lavet af glasfiber som gør det så stærkt, at hvis din hud/kat løber ind i det holder det til det. Krasser din hund/kat på nettet kan det også holde til det. De almindelige insektnet vil få revner og andre skader hvis de bliver kradset på.

Nettet er meget nemt at rengøre med vand og sæbe.

Du kan få PetScreen monteret i Royal lux døren og i klickrammen.

PetScreen nettet er gråt.



TEKNISK INFORMATION

PETSREEN

Kan monteres i 2 af vores produkter, som er:

Royal Lux døren

Se de tekniske informationer på **side 13** nederst omkring Royal Lux døren.

Klickrammen

Se de tekniske informationer på **side 15** nederst omkring Klickrammen.



Royal Lux dør



Klickramme til vindue

PERFECTA PLISSÉ

Bredde mm Højde mm	500	600	700	800	900	1000	1100	1200	1300	1400	1500	1600	1700	1800
500	1181	1447	1623	1774	1912	2051	2189	2315	2453	2592	2793	3007	3070	3132
600	1271	1585	1749	1925	2076	2227	2378	2529	2680	2818	3070	3309	3372	3434
700	1547	1698	1887	2076	2239	2415	2579	2730	2906	3070	3032	3158	3661	3736
800	1648	1824	2038	2227	2415	2592	2768	2944	3120	3309	3598	3887	3950	4013
900	1749	1950	2164	2378	2579	2768	2969	3158	3359	3535	3862	4189	4252	4315
1000	1862	2076	2302	2541	2742	2956	3158	3372	3573	3787	4139	4479	4542	4617
1100	1975	2189	2453	2692	2919	3132	3359	3573	3799	4013	4403	4781	4843	4906
1200	2088	2315	2579	2843	3082	3321	3548	3787	4013	4265	4655	5083	5145	5208
1300	2189	2441	2717	2994	3233	3497	3749	3988	4240	4491	4932	5372	5447	5510
1400	2290	2566	2856	3145	3409	3673	3938	4214	4466	4743	5208	5674	5737	5800
1500	2415	2680	2994	3296	3573	3862	4139	4416	4693	4969	5473	5963	6026	6089
1600	2516	2805	3120	3447	3749	4038	4328	4630	4919	5221	5737			
1700	2617	2931	3271	3598	3912	4227	4516	4831	5145	5460	6001			
1800	2730	3057	3409	3762	4076	4403	4718	5045	5359	5686	6265			
1900	2843	3170	3535	3912	4252	4579	4919	5259	5598	5925	6529			
2000	2944	3296	3673	4051	4403	4755	5120	5473	5812	6164	6806			
2100	3057	3422	3824	4214	4579	4932	5309	5674	6039					
2200	3158	3422	3950	4365	4743	5120	5510	5888	6265					

PREFECTA RULLO

Bredde mm Højde mm	500	600	700	800	900	1000	1100	1200	1300
500	1181	1472	1623	1786	1925	2076	2227	2352	2441
600	1271	1598	1749	1925	2088	2239	2390	2566	2642
700	1547	1711	1874	2076	2239	2428	2592	2742	2818
800	1648	1824	2013	2214	2390	2592	2768	2944	3044
900	1736	1925	2126	2352	2554	2742	2944	3132	3233
1000	1837	2051	2252	2491	2705	2919	3120	3334	3434
1100	1925	2164	2378	2642	2868	3082	3296	3522	3636
1200	2051	2277	2516	2768	3019	3246	3485	3724	3837
1300	2139	2390	2654	2931	3170	3409	3661	3912	4026
1400	2239	2516	2768	3057	3321	3585	3850	4101	4227
1500	2352	2629	2906	3195	3472	3762	4026	4303	4428
1600	2453	2742	3019	3346	3623	3912	4202	4491	4642
1700	2554	2856	3145	3434	3787	4076	4378	4693	4831
1800	2654	2969	3296	3623	3938	4252	4579	4881	5045
1900	2755	3082	3409	3762	4089	4403	4743	5083	5233
2000		3195	3535	3912	4252	4592	4919	5271	5435

Leveres som standard i farverne:

- RAL 9010 Hvid
- RAL 9005 Sort

Flere standard farver/spørg os.

leveringstid:
2 uger.

Vejledende
udsalgspriser
inkl. moms.

April 2017

PERFECTA PLISSÉ & PERFECTA RULLO



Perfecta er udviklet til solafskærmning på dreje/kip vinduer. Systemet monteres helt uden skruer. Perfecta sidder fast på et beslag der presses ind imellem tætningslisten og glasset hvorefter systemet klikkes på dette beslag. Montering og afmontering efterlader ingen spor på vindue eller karm. Systemet kan fås som et rullesystem, det betjenes ned/op, eller som plissé ned/op.

PERFECTA:

PLISSÉ	Max bredde	Max højde
	1800 mm	2200 mm

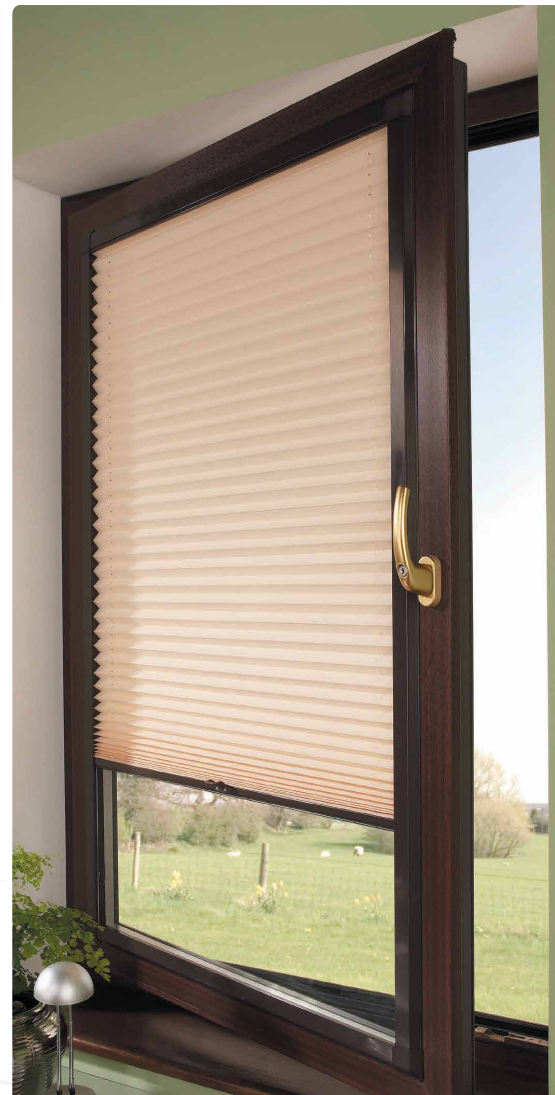
PERFECTA:

RULLO	Max Bredde	Max højde
	1300mm	2000 mm

OBS. Perfecta Rullo er på bagsiden forsynet med kraftig solreflektor hvorfor man skal være opmærksom på om glasset kan tåle evt. varmestraler. Vi fralægger os ansvaret.

Rammerne kan leveres i RAL: **9010 hvid, 8017 brun, grå/alu eloxeret.**

Mod tillæg kan de leveres filmet i forskellige træsorter.



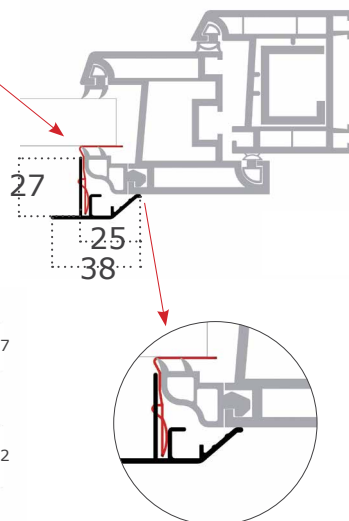
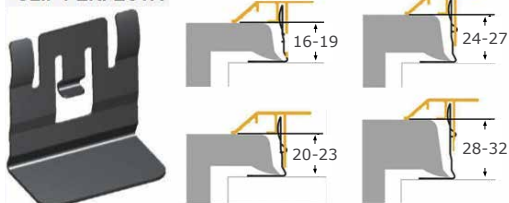
TEKNISK INFORMATION

PERFECTA PLISSÉ

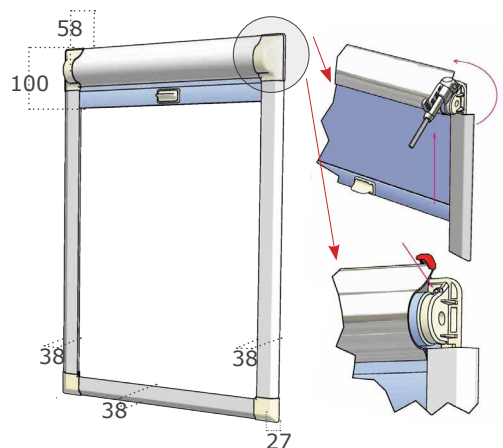
OBS. Der skal være min. 25 mm fra vindues håndtag til glaskant. Og min. 18 mm i ramme dybde.



CLIP PERFECTA



PERFECTA RULLO



NANOBLIND

Single

Bredde mm Højde mm	500	600	700	800	900	1000	1100	1200
500	1382	1548	1690	1903	2022	2164	2329	2471
600	1501	1666	1820	2022	2175	2353	2507	2684
700	1607	1785	1962	2164	2353	2530	2732	2874
800	1714	1903	2093	2317	2507	2708	2897	3087
900	1808	2022	2223	2471	2661	2874	3087	3276
1000	1927	2140	2365	2601	2838	3158	3264	3477
1100	2022	2258	2495	2767	2992	3229	3442	3690
1200	2140	2377	2625	2897	3158	3394	3643	3892
1300	2235	2495	2779	3051	3323	3572	3832	4093
1400	2353	2625	2897	3205	3465	3750	4022	4306

NANOBLIND

Dobbelt

Bredde mm Højde mm	500	600	700	800	900	1000	1100	1200
500	1785	1962	2152	2412	2590	2779	2968	3205
600	1879	2081	2294	2542	2755	2957	3170	3371
700	1998	2199	2412	2708	2909	3146	3347	3572
800	2093	2329	2554	2838	3087	3312	3548	3773
900	2258	2448	2696	2992	3241	3501	3738	3986
1000	2377	2566	2826	3158	3394	3667	3927	4176
1100	2412	2696	2957	3288	3572	3832	4116	4389
1200	2519	2803	3087	3442	3726	4010	4306	4590
1300	2613	2921	3229	3596	3880	4187	4483	4791
1400	2732	3039	3359	3738	4057	4365	4673	4992
1500	2838	3170	3513	3880	4329	4543	4815	5205
1600	2957	3300	3631	4034	4377	4732	5051	5395
1700	3063	3406	3761	4176	4543	4898	5253	5608
1800	3181	3560	39410	4341	4696	5099	5560	5809
1900	3276	3679	4034	4495	4862	5241	5643	6022
2000	3383	3797	4152	4649	5016	5407	5714	6223
2100	3501	3903	4306	4815	5182	5572	6034	6436
2200	3607	4022	4436	4969	5336	5750	6223	6637
2300	3714	4140	4566	5134	5489	5915	6424	6850

NANOBLIND



Nanoblind er et nyt mørkelægningsgardin med refleksions virkning mod solens varme stråler. Nanoblind monteres direkte på glasset uden brug af værktøj.

Nanoblind kan leveres som enkelt system (ruller ned/op), eller som et dobbelt system (ruller ned/op og op/ned). Det dobbelte system kan også flyttes og dække kun en del af glasset. Reversibel op ned ned op fra forskellige udgangspunkt.

Ved anvendelse af Nanoblind opnås udelukkelse af lys, og en lavere temperatur i rummet.

Nanoblind kan leveres i farverne: **9010 hvid, 9006 grå**
 Kontakt os for øvrige farver.

OBS. Nanoblind er på bagsiden forsynet med kraftig solreflektor hvorfor man skal være opmærksom på om glasset kan tåle evt. varmestråler. Vi fralægger os ansvaret.

NANOBLIND:

	Max bredde	Max højde
Single	1200 mm	1400 mm
Dobbelt	1200 mm	2300 mm

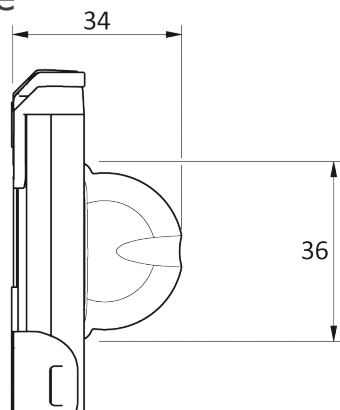


TEKNISK INFORMATION

Nanoblind Single

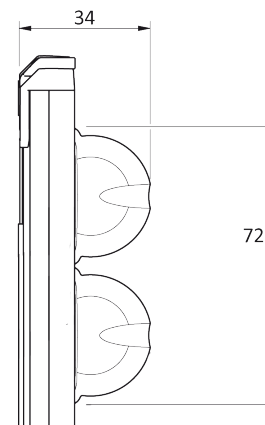
Nem at montere.

Leveres med blåt monteringshåndtag der holder systemmet og skinnerne, med dobbelt klæbende tape, så systemmet holdes vinkelret på hinanden.



Nanoblind dobbelt

Montage se Nanoblind single.





SALGS- & LEVERINGSBETINGELSER

PRISER

- Alle priser er vejledende udsalgspris inkl. moms.

Der tages forbehold for trykfejl og prisændringer.

LEVERING

- Standardvarer 3 dage

- Varer på mål3-4 uger

- Varer i special farver.....6-8 uger

FORSENDELSE

Ab B-Free, fragten pålægges fakturaen

REKLAMATION / RETURVARER

Alle reklamationer skal ske indenfor 8 dage fra levering.

Varer tages ikke retur uden forudgående aftale, samt kopi af faktura.

Der fratrækkes 10% på fejlfrie varer, der returneres indenfor 3 måneder.

Varer der er ældre tages ikke retur.

Skaffevarer / varer efter mål tages ikke retur.

FRAGTSKADER

Skal meldes STRAKS til fragtmanden - Skjulte skader inden 5 dage.

Faste rammer og døre SKAL pakkes ud og kontrolleres for skader inden kvittering.

RENGØRING & VEDLIGEHOLDELSE

Som alt andet i dit hjem kræver net systemer fra B-free rengøring og vedligeholdelse. Nedenfor kan du se hvordan.

RENGØRING:

Rullesystem.

Systemet rulles ud så det går i låseposition.

Nettet kan forsigtigt rengøres med:

Støvsuger forsynet med blød børstehoved (normalt standard udstyr til støvsugeren).

Vand med alm. rengøringsmiddel og blød børste. Efter denne behandling bør nettet efterrengøres med blød børste og rent vand. Husk at eftertørre evt. spildt vand på underlaget ved skinnerne.

Ved rullenet døre bør den nederste køreskinne jævnligt støvsuges, da der altid vil falde lidt sand o.l. af fra sko ved gennemgang. Dette kan samles i kassetens bundstykke, så det til sidst når netkanten og nettet vil slides ved bevægelse i denne ophobning.

Plissè system.

Plissè døre vrides af gribeklørerne og bringes til et sted med plant underlag, hvor den trækkes ud og vaskes/rengøres som nævnt ovenfor.

Faste rammer tages ud og rengøres som ovenfor.

VEDLIGEHOLDELSE:

Rullesystem.

For at bevare en problem og gnidningsfri oprulning bør systemet 2 – 4 gange i løbet af sæsonen smøres med silikone olie (der må ikke anvendes anden form for smøremiddel). Den bedste smøring opnås ved at bringe nettet i låseposition og bruge silikone olie enten fra spray eller en flaske med pensel i proppen (f. eks. Basta) og smøre på nettet inde i køreskinnen og derefter rulle nettet frem og tilbage 3 – 5 gange.

Hvis systemet ikke ruller frit, kan dette skyldes at køreskinnerne har flyttet sig. Du kan kontrollere dette ved at checke om trækstangen overalt kan bevæge sig frit 0,5 – 2 mm mellem skinnerne. Hvis IKKE den kan, løsnes skinnerne og bringes til den rette position og efterspændes.

Plissè system.

Plissè døren trækkes til yderposition og kæden smøres med silikone både i top og bund. Herefter trækkes døren frem og tilbage 3 – 5 gange for at fordele smøremidlet.

Følges ovenstående er vi sikre på at du i mange år vil få gavn af dit insektnet, der vil give dig et behageligt træk- og insekt frit indeklima.

Tak fordi du valgte et B-free system.